

Projektavo:

Architektūros studija "Plazma", UAB

įmonės kodas 125904793
pvm mokėtojo kodas LT 100000954716
A.s. LT 067044060000425626
AB SEB bankas

tel. +370 612 26170
info@plazma.lt

Ševčenkos g. 16A, LT-03111 Vilnius
Lietuva

Užsakovas:

Lietuvos Respublikos Prezidento kanceliarija

Objektas:

*Reprezentacinių rūmų 035 pasitarimų patalpos
interjero pakeitimo projektas*

Dalis:

Gaminami baldai

Architektas

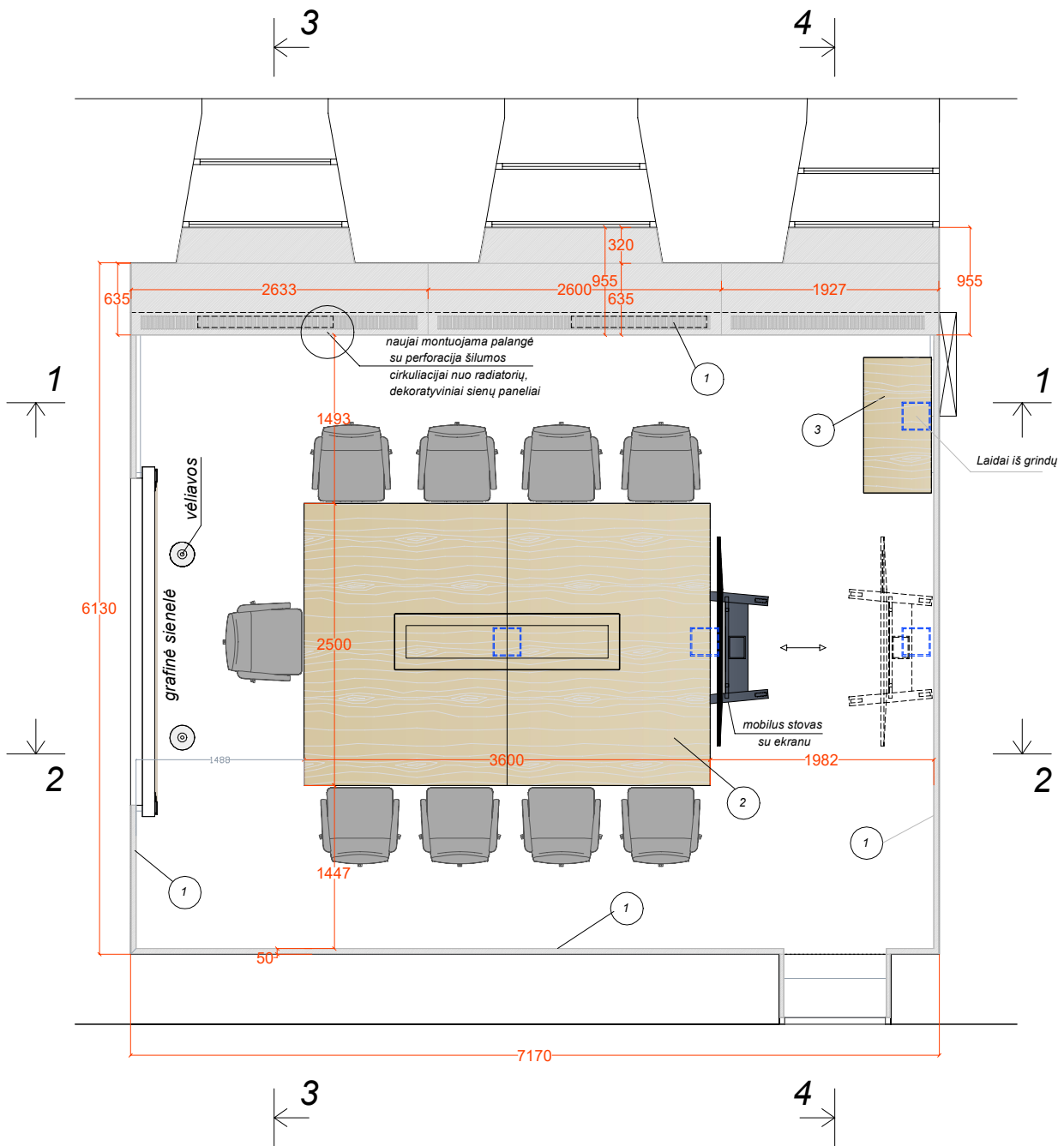
E. Talandzevičienė

tel. +370 687 51516
evelina@plazma.lt

Vilnius
2020

Turinys

<i>Lapas</i>	<i>Brėžiniai</i>
1.	<i>Funkcinis baldų išdėstymo planas</i>
2.	<i>Paneliai. Pjūvis 1-1</i>
3.	<i>Paneliai. Pjūvis 2-2</i>
4.	<i>Paneliai. Pjūvis 3-3</i>
5.	<i>Paneliai. Pjūvis 4-4</i>
6.	<i>Panelių detalizacija.Pjūviai 1-1; 2-2; 3-3; 4-4</i>
7.	<i>Panelių detalizacija.Detalės A;B</i>
8.	<i>Posėdžių stolas.Projekcija iš priekio.Projekcija iš viršaus</i>
9.	<i>Posėdžių stolas.Pjūviai 1-1,2-2</i>
10.	<i>Pagalbinis baldas techninei įrangai</i>
11.	<i>Vizualizacija 01</i>
12.	<i>Vizualizacija 02</i>
13.	<i>Vizualizacija 03</i>



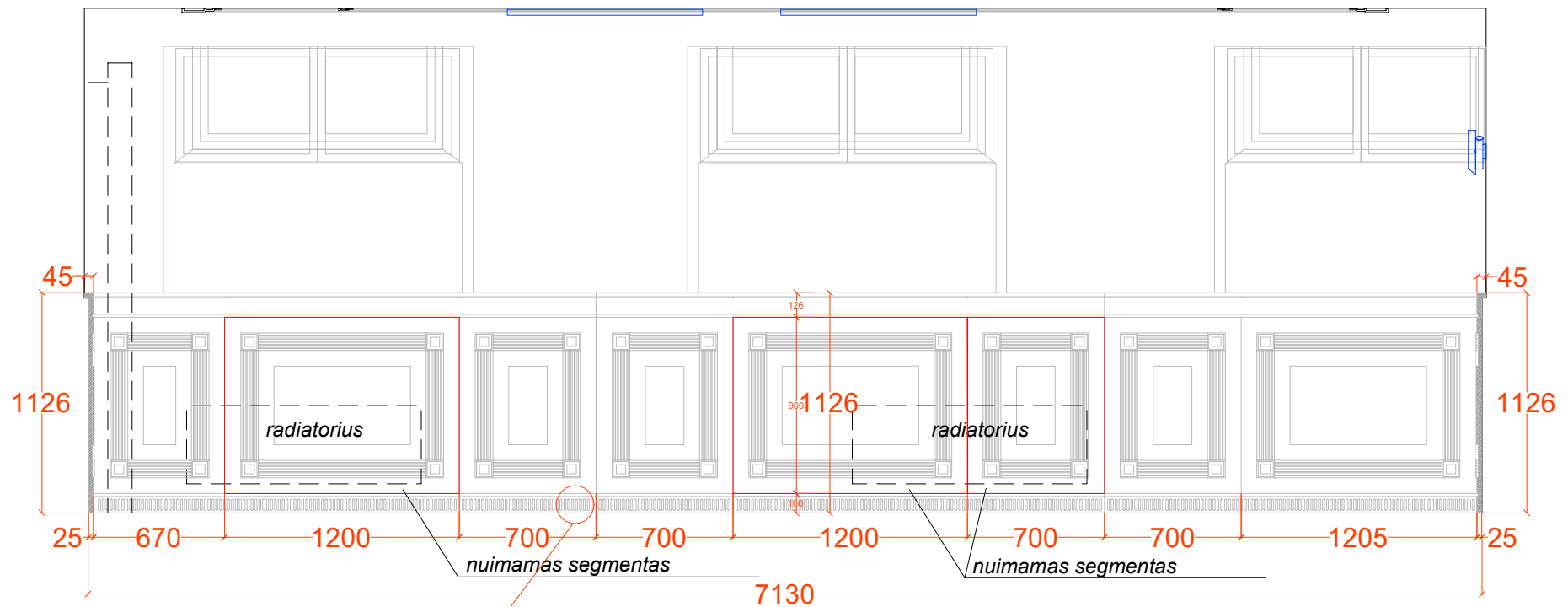
GAMINAMI BALDAI :

- 1 Sieniniai paneliai su palange
- 2 Posėdžių stalas
- 3 Pagalbinis baldas techninei įrangai

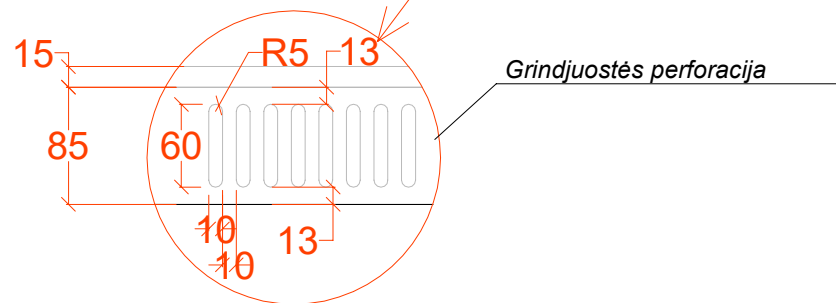
PASTABA:

Visi matmenys tikslinami vietoje.
 Pakeitimai ar patikslinimai derinami su projekto autoriumi.
 Prieš pradėdant gamybą techninis/konstruktivinis projektas turi būti suderintas su projekto autoriumi.

plazma ARCHITEKTŪROS STUDIJŲ Architektūros studija "PLAZMA", UAB Adresas: T.Ševčenkos g. 16A LT-03111 Vilnius		Parašas: _____ Data: 2020 12 15		Reprezentacinių rūmų 035 pasitarimų patalpos interjero pakeitimo projektas	
arch. E. Talandzevičienė				Funkcinis baldų išdėstymo planas	
Etapas: Uždavimas: TDP Lietuvos Respublikos Prezidento kanceliarija		Lapas: 1		Lapų: 13	



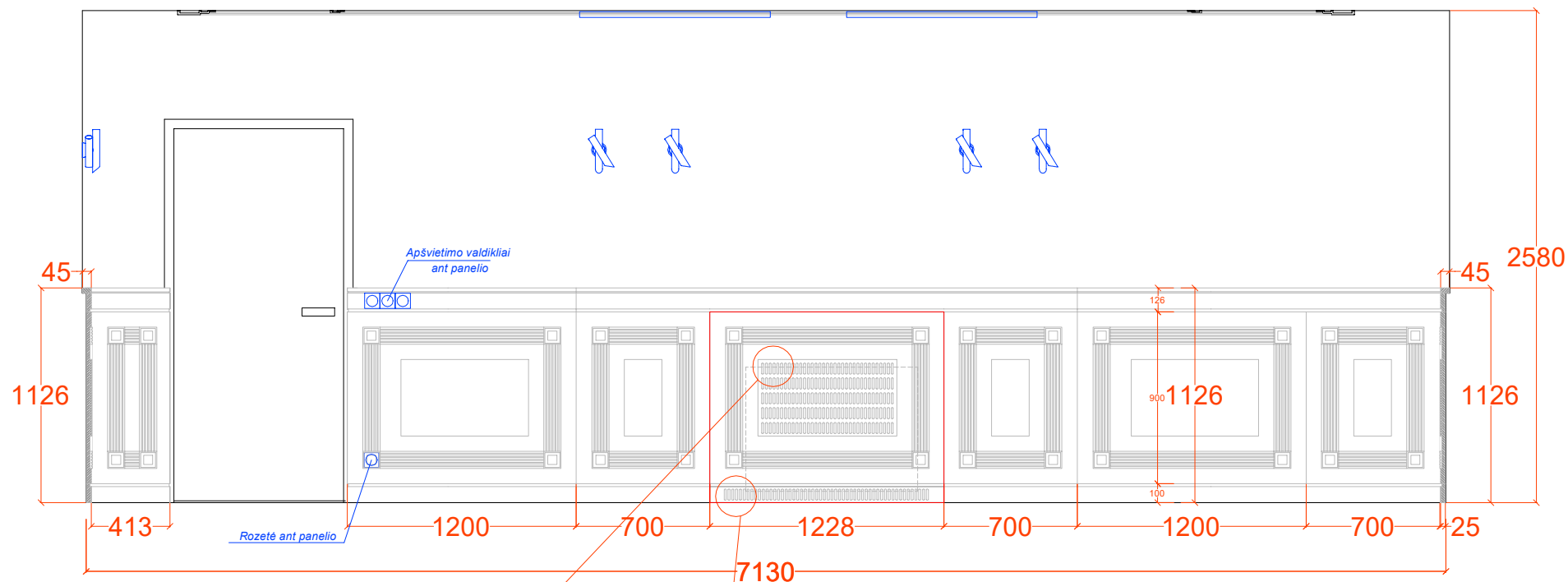
pjūvis 1-1



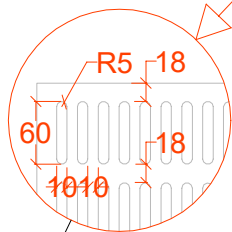
PASTABA:
 Visi matmenys tikslinami vietoje.
 Pakeitimai ar patikslinimai derinami su projekto autoriumi.
 Prieš pradėdant gamybą techninis/konstruktivinis projektas turi būti suderintas su projekto autoriumi.

Baldo gamybai naudojami medžiagos:
 MDF plokštė, frezuojama, dažoma miltelinu būdu RAL 9016 spalva.
 Blizgumas ~15%

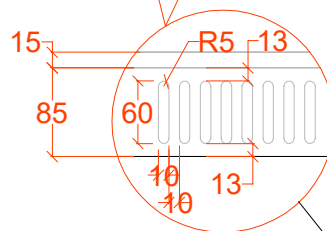
plazma ARCHITEKTŪROS STUDIJA Architektūros studija "PLAZMA", UAB Adresas: T.Ševčenkos g. 16A LT-03111 Vilnius		Parašas	Data	Reprezentacinių rūmų 035 pasitarimų patalpos interjero pakeitimo projektas	
arch. E. Talandzevičienė			2020.12.15	Baldų projektas Paneliai. Pjūvis 1-1	
Etapas	Užsakovas:			Lapas	Lapų
TDP	Lietuvos Respublikos Prezidento kanceliarija			2	13



pjūvis 2-2



Segmento perforacija

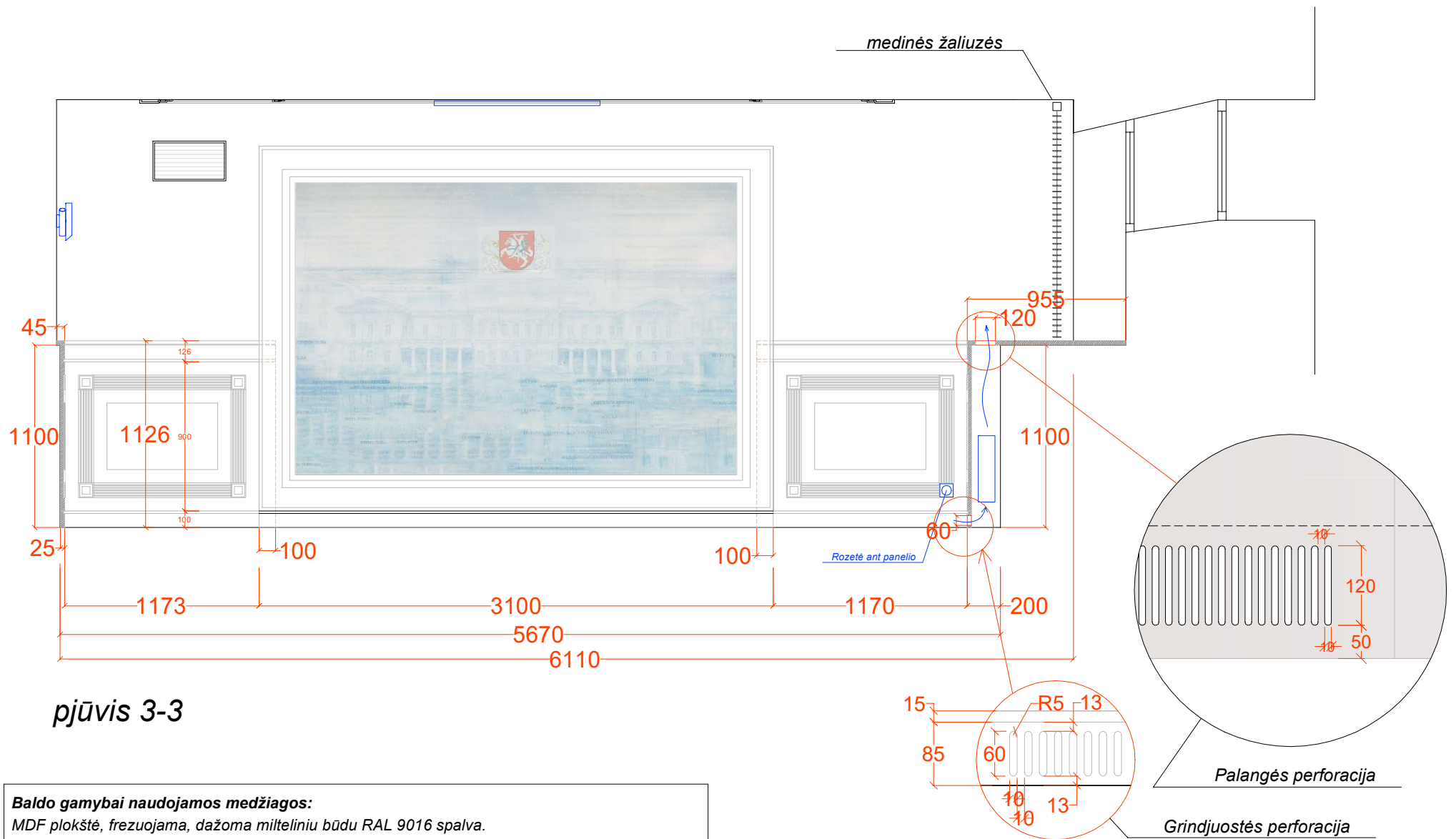


Grindjuostės perforacija

Baldo gamybai naudojamos medžiagos:
MDF plokštė, frezuojama, dažoma miltelinu būdu RAL 9016 spalva.
Blizgumas ~15%

PASTABA:
Visi matmenys tikslinami vietoje.
Pakeitimai ar patikslinimai derinami su projekto autoriumi.
Prieš pradėdant gamybą techninis/konstruktivinis projektas turi būti suderintas su projekto autoriumi.

		Reprezentacinių rūmų 035 pasitarimų patalpos interjero pakeitimo projektas	
Architektūros studija "PLAZMA", UAB Adresas: T.Ševčenkos g. 16A LT-03111 Vilnius		Parašas	Data
arch. E. Talandzevičienė			2020.12.15
Etapas: Užsakovas: Lietuvos Respublikos Prezidento kanceliarija TDP		Baldų projektas Paneliai. Pjūvis 2-2	
		Lapas	Lapų
		3	13



pjūvis 3-3

Baldo gamybai naudojami medžiagos:

MDF plokštė, frezuojama, dažoma miltelinu būdu RAL 9016 spalva.

Blizgumas ~15%

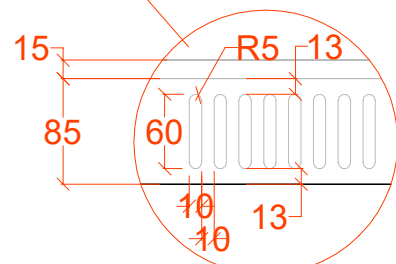
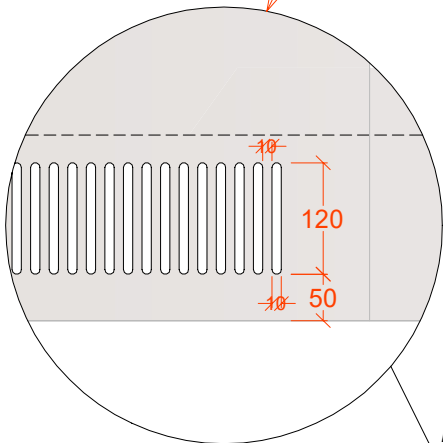
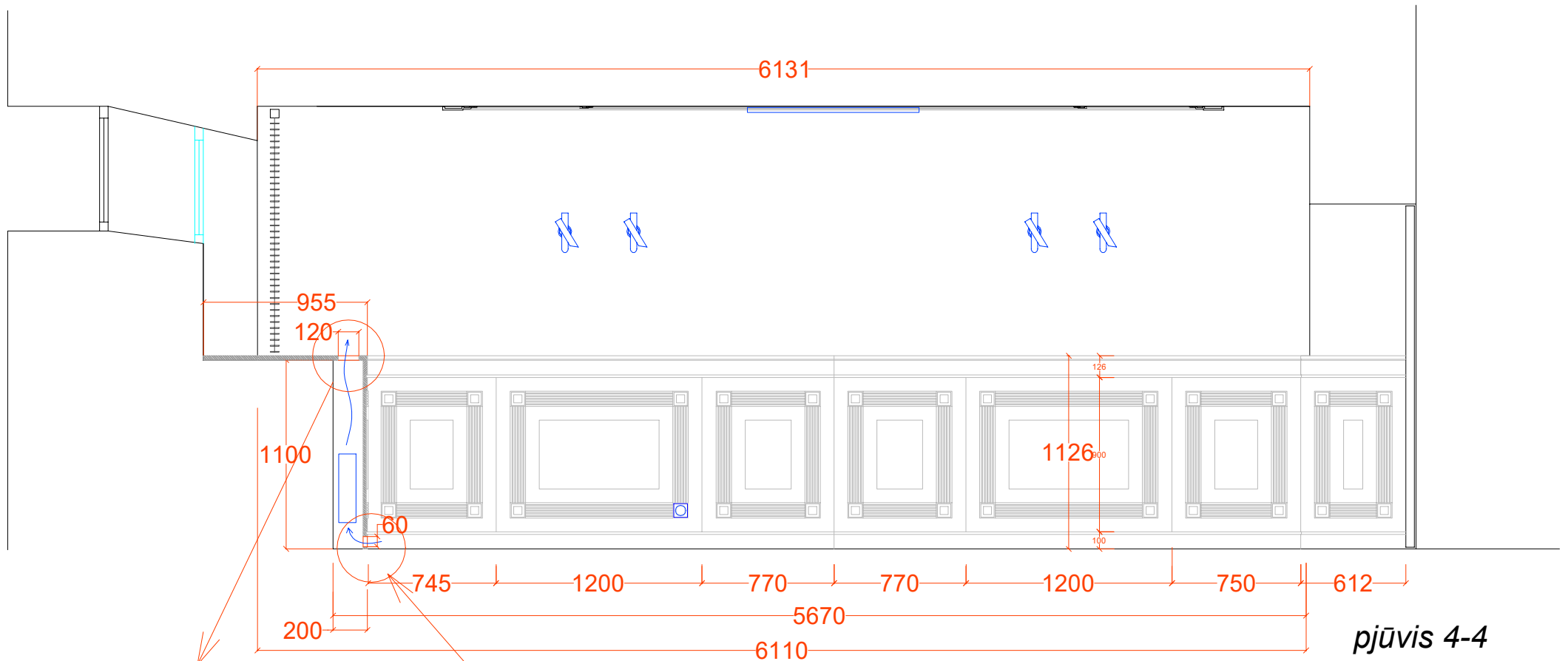
PASTABA:

Visi matmenys tikslinami vietoje.

Pakeitimai ar patikslinimai derinami su projekto autoriumi.

Prieš pradėdant gamybą techninis/konstruktivinis projektas turi būti suderintas su projekto autoriumi.

<p>plazma ARCHITEKTŪROS STUDIJA Architektūros studija "PLAZMA", UAB Adresas: T.Ševčenkos g. 16A LT-03111 Vilnius</p>		Parašas	Data	<p>Reprezentacinių rūmų 035 pasitarimų patalpos interjero pakeitimo projektas</p>	
arch. E. Talandzevičienė			2020 12 15	<p>Baldų projektas Paneliai. Pjūvis 3-3</p>	
Etapas		Užsakovas:			
TDP		Lietuvos Respublikos Prezidento kanceliarija		4	13



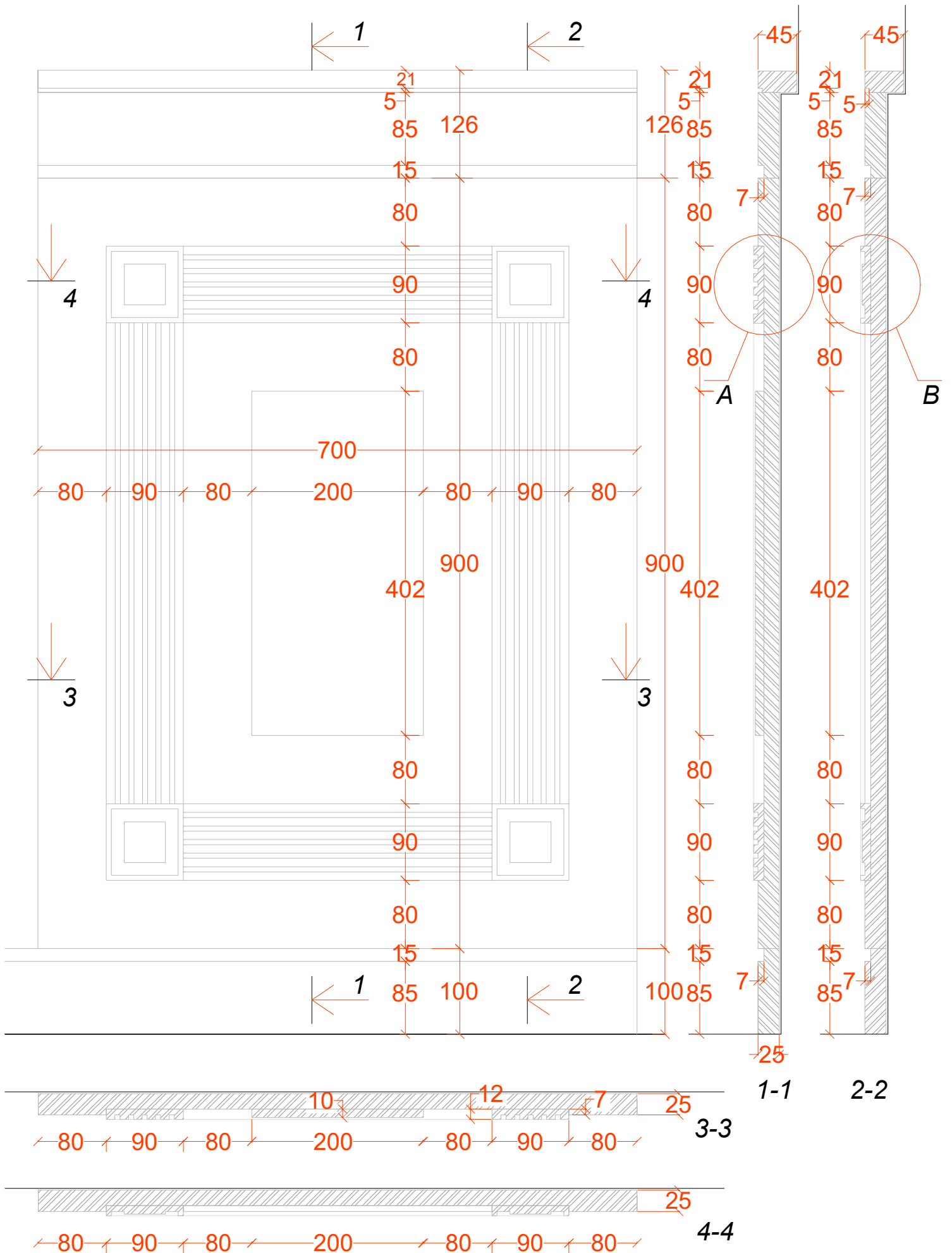
Baldo gamybai naudojami medžiagos:

MDF plokštė, frezuojama, dažoma miltelinu būdu RAL 9016 spalva.
Blizgumas ~15%

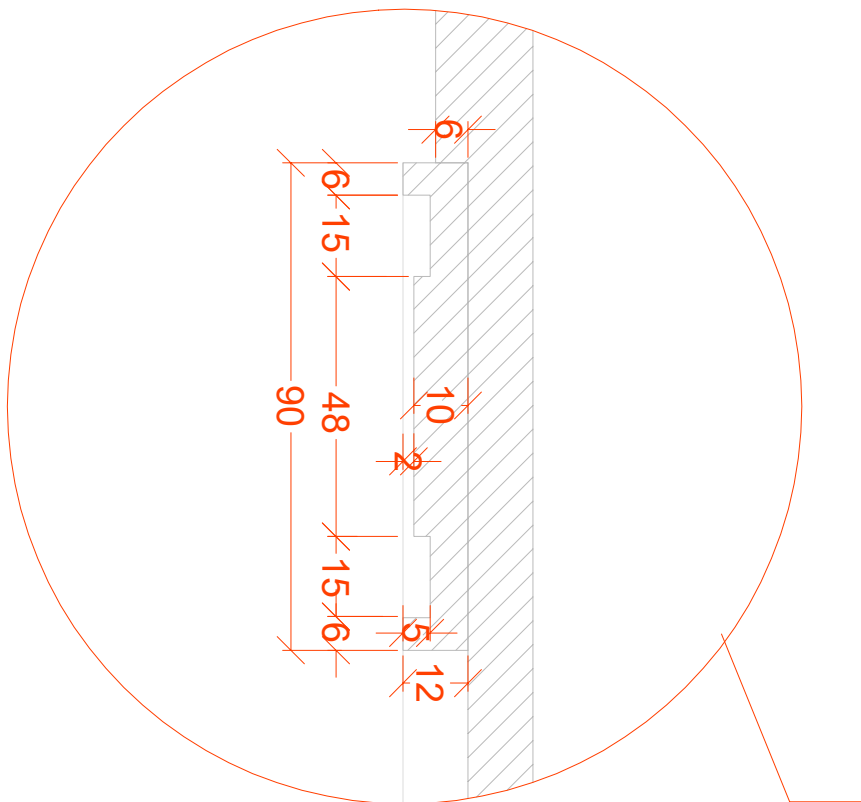
PASTABA:

Visi matmenys tikslinami vietoje.
Pakeitimai ar patikslinimai derinami su projekto autoriumi.
Prieš pradėdant gamybą techninis/konstruktivinis projektas turi būti suderintas su projekto autoriumi.

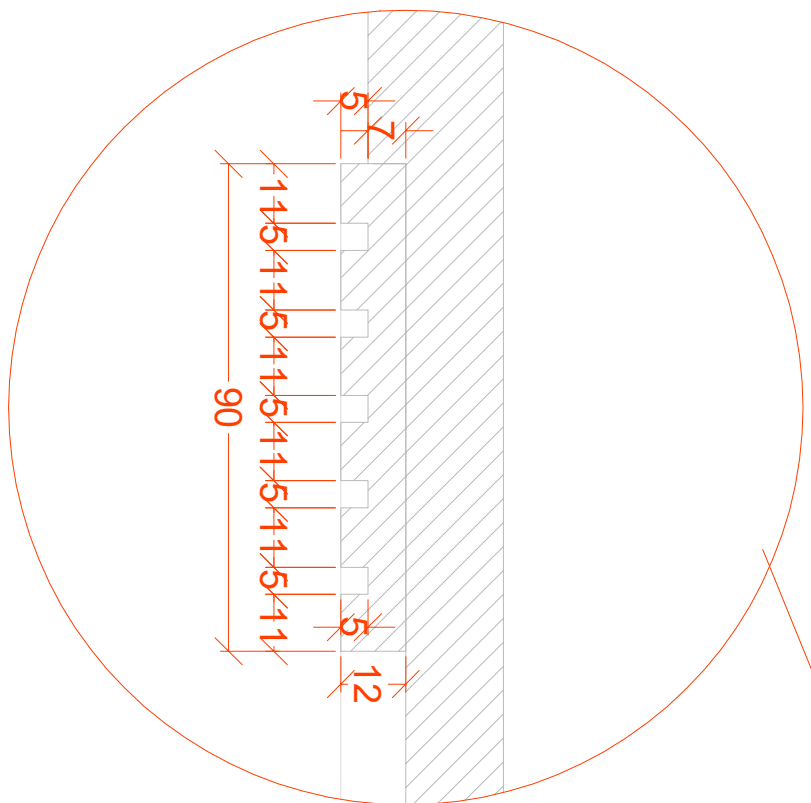
<p>plazma ARCHITEKTŪROS STUDIJŲ</p> <p>Architektūros studija "PLAZMA", UAB Adresas: T.Ševčenkos g. 16A LT-03111 Vilnius</p>		Parašas	Data	<p>Reprezentacinių rūmų 035 pasitarimų patalpos interjero pakeitimo projektas</p>	
arch. E. Talandzevičienė			2020 12 15	<p>Baldų projektas Paneliai. Pjūvis 4-4</p>	
Etapas		Lietuvos Respublikos Prezidento kanceliarija			
TDP				5	13



<p>plazma ARCHITEKTŪROS STUDIJA Architektūros studija "PLAZMA", UAB Adresas: Tiesioginės g. 6A-11 03011 Vilnius</p>		<p>Reprezentacinių rūmų 035 pasitarimų patalpos interjero pakeitimo projektas</p>	
Parafas	Data		
arch. E. Talandzevičienė	2020 12 15		
Etapas: Užsakovas: Lietuvos Respublikos Prezidento kanceliarija		<p>Baldų projektas Panelio detalizacija Pjūviai 1-1; 2-2; 3-3; 4-4</p>	
TDP		Lapas	Lapų
		6	13



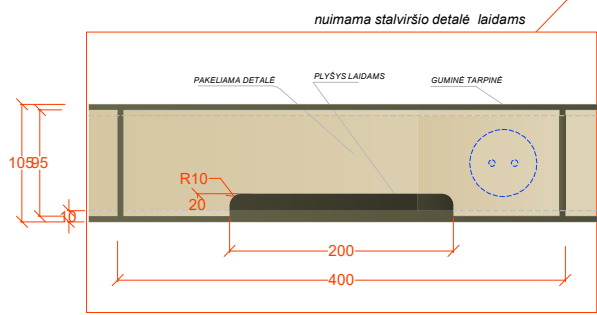
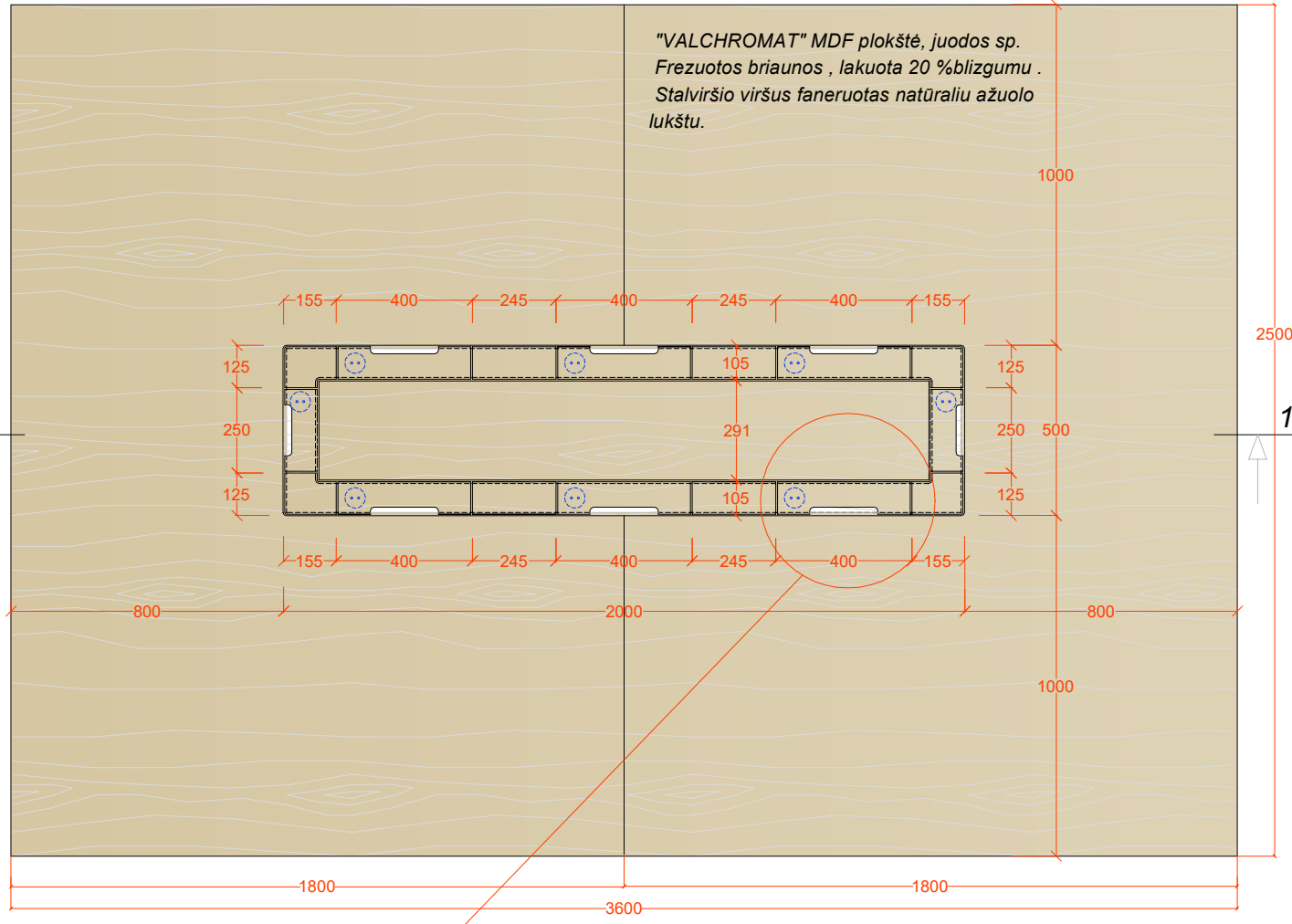
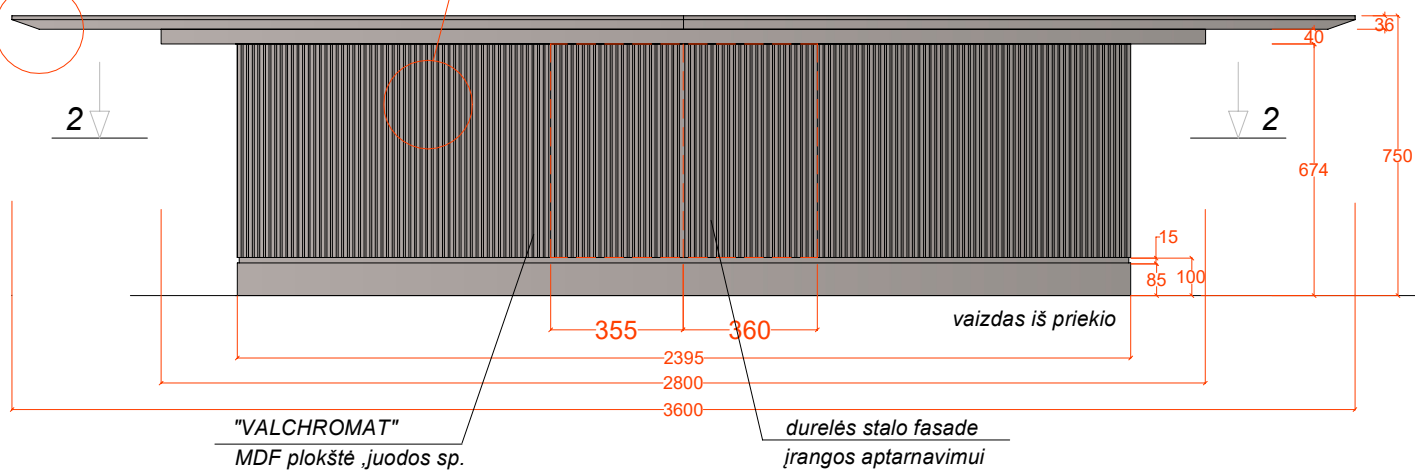
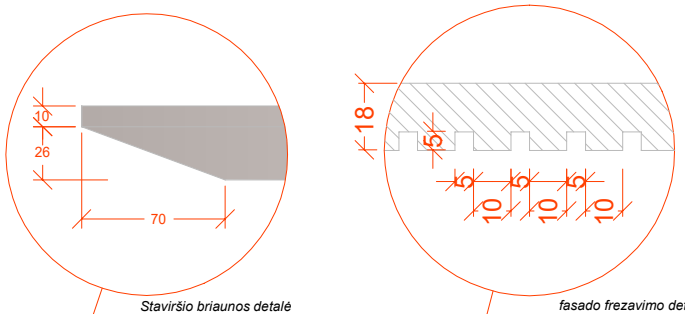
B



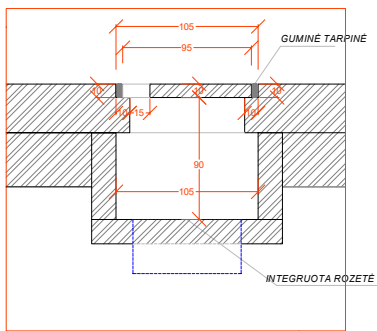
A

<p>plazma ARCHITEKTŪROS STUDĖJA Architektūros studija "PLAZMA", UAB Adresas: Tiesulėnų g. 6A-11 03011 Vilnius</p>		<p>Reprezentacinių rūmų 035 pasitarimų patalpos interjero pakeitimo projektas</p>	
arch.	E. Talandzeviciene	Parašas	Data 2020 12 15
<p>Baldų projektas Panelio detalizacija Detalės A,B</p>			Laida 0
Etapas	Užsakovas:		Lapas
TDP	Lietuvos Respublikos Prezidento kanceliarija		Lapu 7 13

Baldo gamybai naudojamos medžiagos:
Korpusas - "VALCHROMAT" MDF plokštė, juodos spalvos. Frezuota, lakuota 20% blizgumu.
Stalviršis - pagrindas - "VALCHROMAT" MDF plokštė, juodos spalvos. Frezuotos briaunos, lakuota 20% blizgumu. Stalviršio viršus faneruotas natūraliu ąžuolo lukštu.



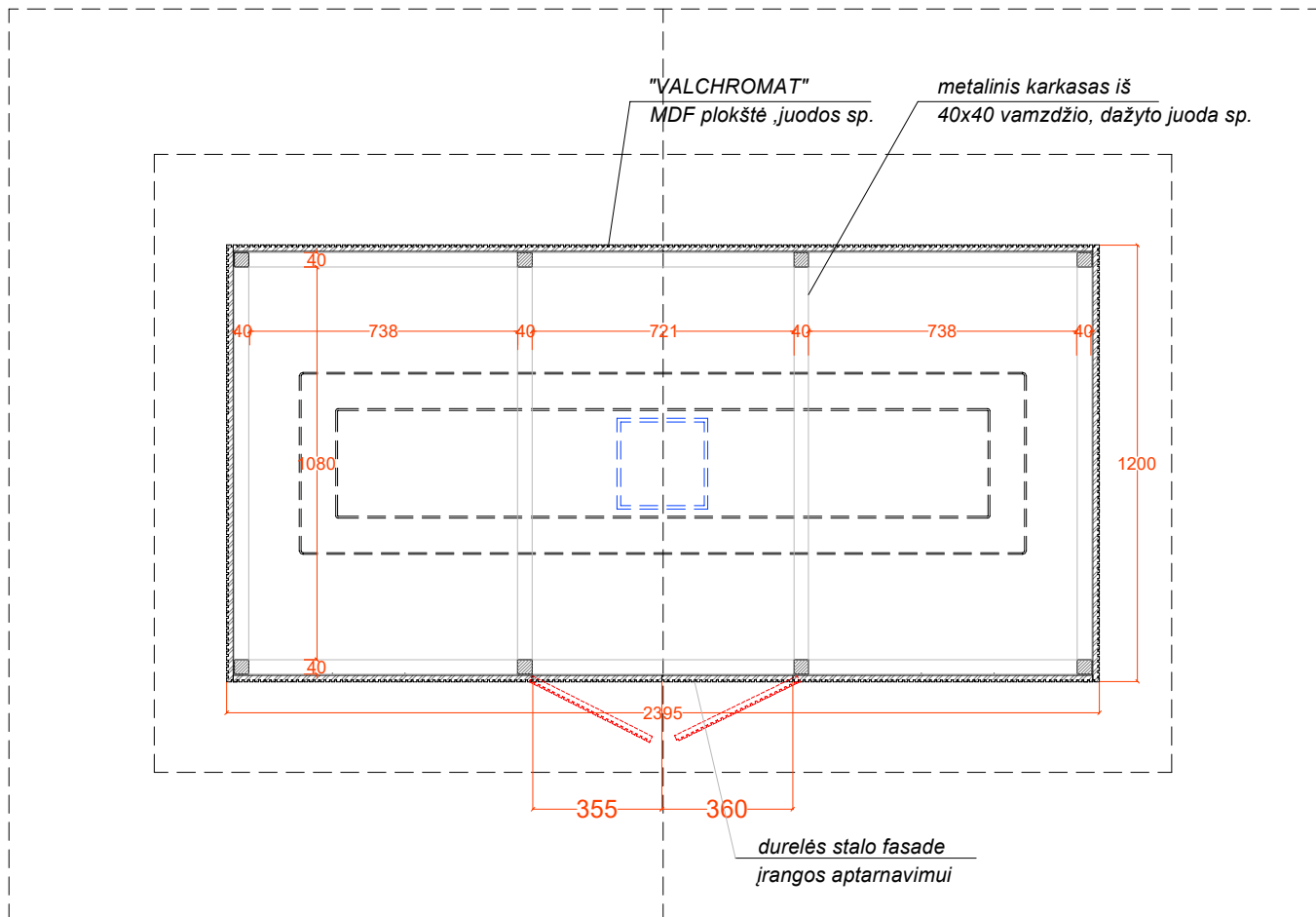
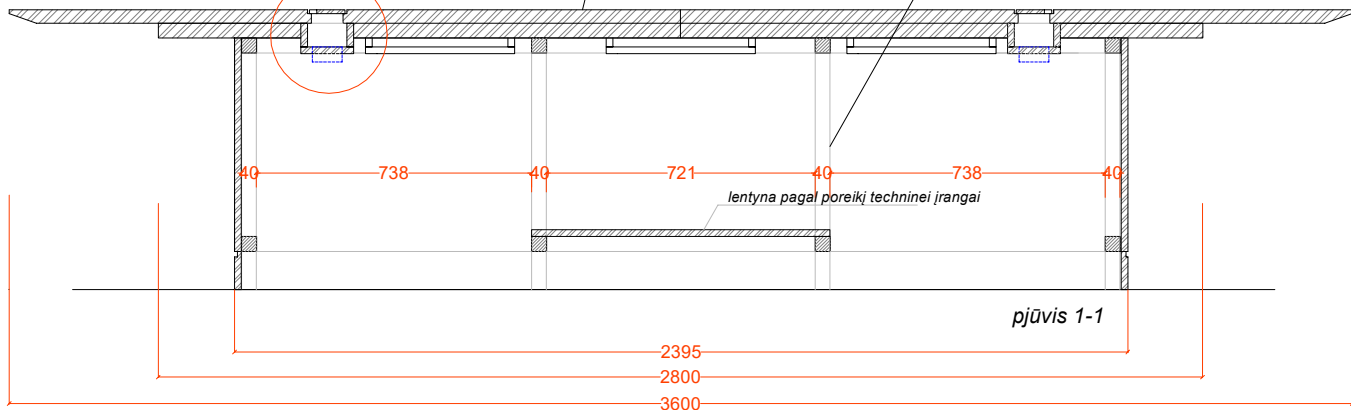
<p>plazma ARCHITEKTŪROS STUDIJŲ Architektūros studija "PLAZMA", UAB Adresas: T.Ševčenkos g. 16A, LT-03111 Vilnius</p>		Parašas: _____ Data: 2020 12 15		<p>Reprezentacinių rūmų 035 pasitarimų patalpos interjero pakeitimo projektas</p>	
		arch. E. Talandzevičienė			
Etapas: Užsakovas: TDP: Lietuvos Respublikos Prezidento kanceliarija	Baldų projektas Posėdžių stalas. Projektacija iš priekio. Projektacija iš viršaus			Laida: 0	
	Lapas: 8	Lapų: 13			



lovys laidams

"VALCHROMAT" MDF plokštė, juodos sp.
 Frezuotos briaunos, lakuota 20 %blizgumu.
 Stalviršio viršus faneruotas natūraliu ažuolo
 lukštu.

metalinis karkasas iš
 40x40 vamzdžio, dažyto juoda sp.



pjūvis 2-2

PASTABA:

Visi matmenys tikslinami vietoje.

Pakeitimai ar patikslinimai derinami su projekto autoriumi.

Prieš pradėdant gamybą techninis/konstruktinis projektas turi būti suderintas su projekto autoriumi.

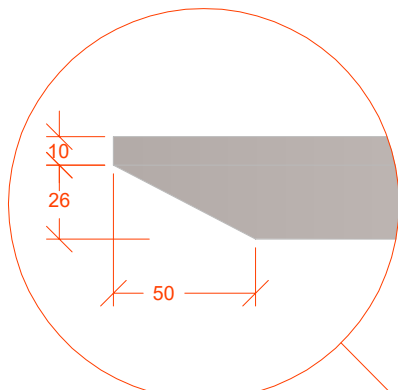
		ARCHITEKTŪROS STUDIJIA Architektūros studija "PLAZMA", UAB Adresas: T.Ševčenkos g. 16A, LT-03111 Vilnius		Representacinių rūmų 035 pasitarimų patalpos interjero pakeitimo projektas	
arch.	E. Talandzevičienė	Parašas		Data	2020 12 15
Etapas	Užsakovas:				
TDP	Lietuvos Respublikos Prezidento kanceliarija				
Baldų projektas Posėdžių stalas Pjūvis 1-1,2-2				Laida	0
				Lapas	9
				Lapų	13

Baldo gamybai naudojamos medžiagos:

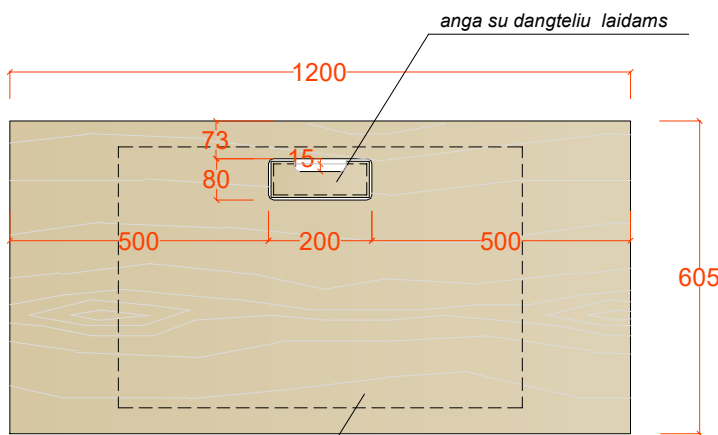
Korpusas - "VALCHROMAT" MDF plokštė, juodos sp. Frezuota, lakuota 20 % blizgumu.

Stalviršis- pagrindas - "VALCHROMAT" MDF plokštė, juodos sp.

Frezuotos briaunos, lakuota 20 % blizgumu. Stalviršio viršus faneruotas natūraliu ažuolo lukštu.

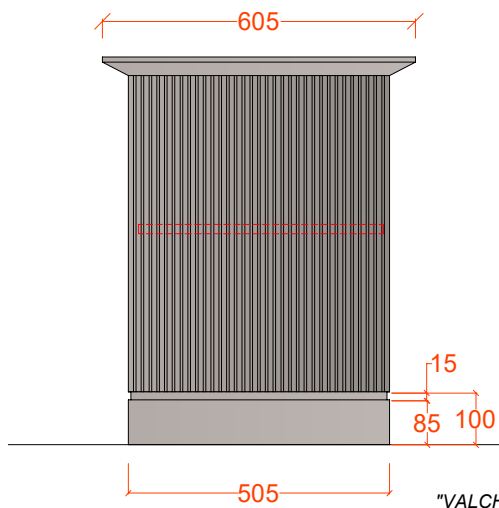


Stalviršio briaunos detalė

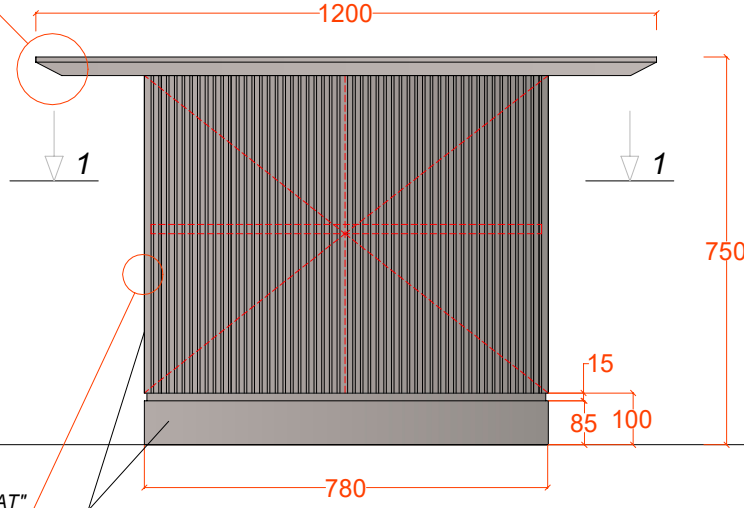


"VALCHROMAT" MDF plokštė, juodos sp.
Frezuotos briaunos, lakuota 20 % blizgumu.
Stalviršio viršus faneruotas natūraliu ažuolo lukštu.

vaizdas iš viršaus

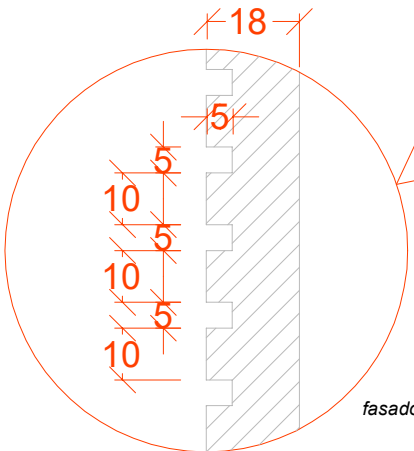


vaizdas iš šono

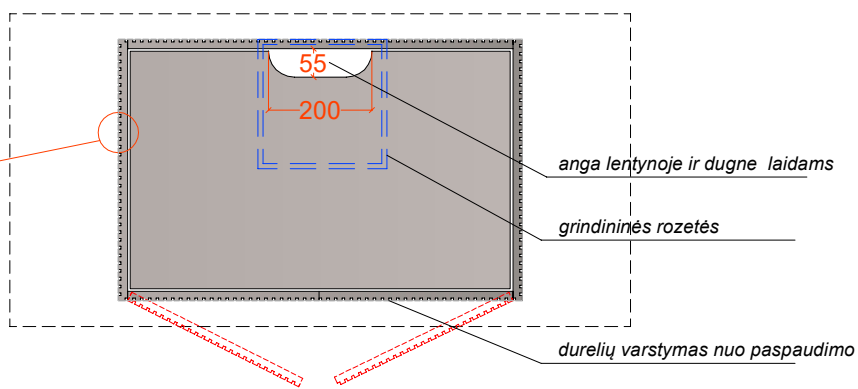


"VALCHROMAT" MDF plokštė, juodos sp.

vaizdas iš priekio



fasado frezavimo detalė



pjūvis 1-1

PASTABA:
Visi matmenys tikslinami vietoje.
Pakeitimai ar patikslinimai derinami su projekto autoriumi.
Prieš pradėdant gamybą techninis/konstruktivinis projektas turi būti suderintas su projekto autoriumi.

		ARCHITEKTŪROS STUDIJIA Architektūros studija "PLAZMA", UAB Adresas: T.Ševčenkos g. 16A LT-03111 Vilnius		Representacinių rūmų 035 pasitarimų patalpos interjero pakeitimo projektas	
	arch. E. Talandzevičienė	Parašas		Data	
				2020 12 15	
Etapas	Užsakovas: Lietuvos Respublikos Prezidento kanceliarija				Laida
TDP					0
				Lapas	Lapų
				10	13



<p>plazma ARCHITEKTŪROS STUDIJA Architektūros studija "PLAZMA", UAB Adresas: T.Ševčenkos g. 16A LT-03111 Vilnius</p>		<p><i>Reprezentacinių rūmų 035 pasitarimų patalpos interjero pakeitimo projektas</i></p>	
		Parašas	Data
	arch. <i>E. Talandzevičienė</i>		2020 12 15
Etapas	Užsakovas:	<p><i>Lietuvos Respublikos Prezidento kanceliarija</i></p>	
TDP			
		Lapas	Lapų
		12	13



<p>plazma ARCHITEKTŪROS STUDIJA</p> <p>Architektūros studija "PLAZMA", UAB Adresas: T.Ševčenkos g. 16A LT-03111 Vilnius</p>		<p><i>Reprezentacinių rūmų 035 pasitarimų patalpos interjero pakeitimo projektas</i></p>		
		Parašas	Data	
	arch. <i>E. Talandzevičienė</i>		2020 12 15	
Etapas	Užsakovas:	<p><i>Vizualizacija 03</i></p>		Laida
TDP	<i>Lietuvos Respublikos Prezidento kanceliarija</i>			Lapų
		13	13	